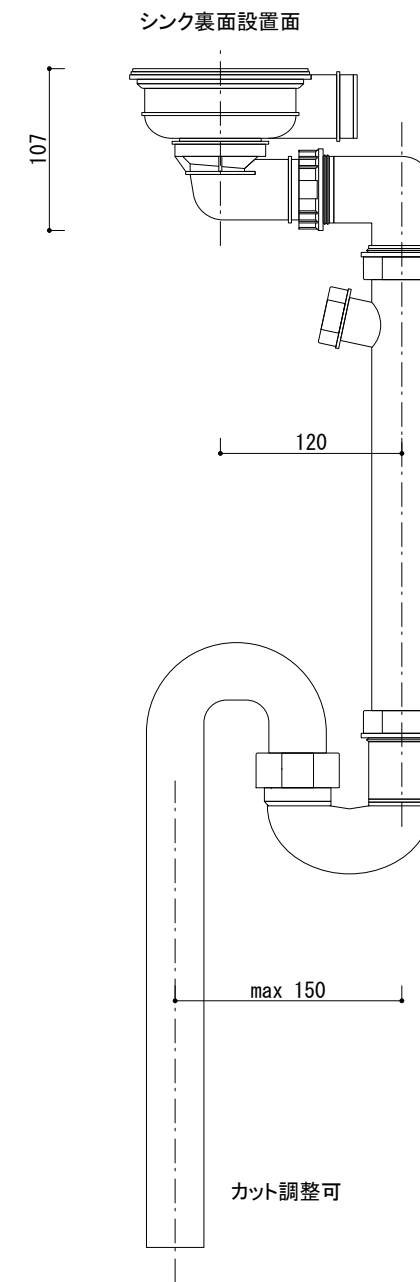


横引き管使用時

排水金具中心から排水管の振り範囲  
10~480mm  
(横引き管カットによりmin 0mmも可)



横引き管非使用時

排水金具中心から排水管の振り範囲  
0~270mm